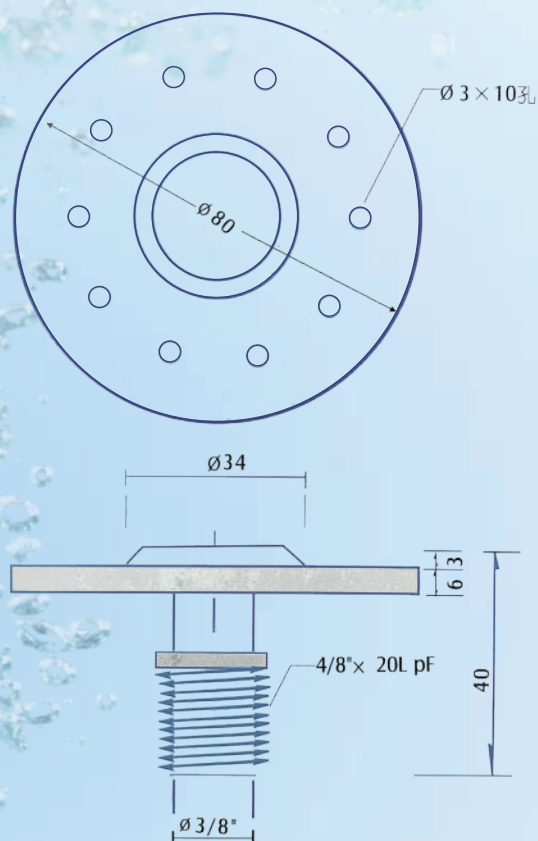


D I F F U S E R

粗氣泡散氣盤-80



特性

- 有逆止作用、防阻塞
- 配合國內現成4/8"龍頭，安裝容易
- 構造堅固耐用、溶氧效率高、耐腐蝕性

性能參數表

型號		GTD-80
規格	入口接頭	4/8"牙口
	通氣量	0.08~0.10m ³ /min
	直徑	80mm
	高度	40mm
材質	擴散蓋	Neporene Rubber
	擴散基座	ABS